

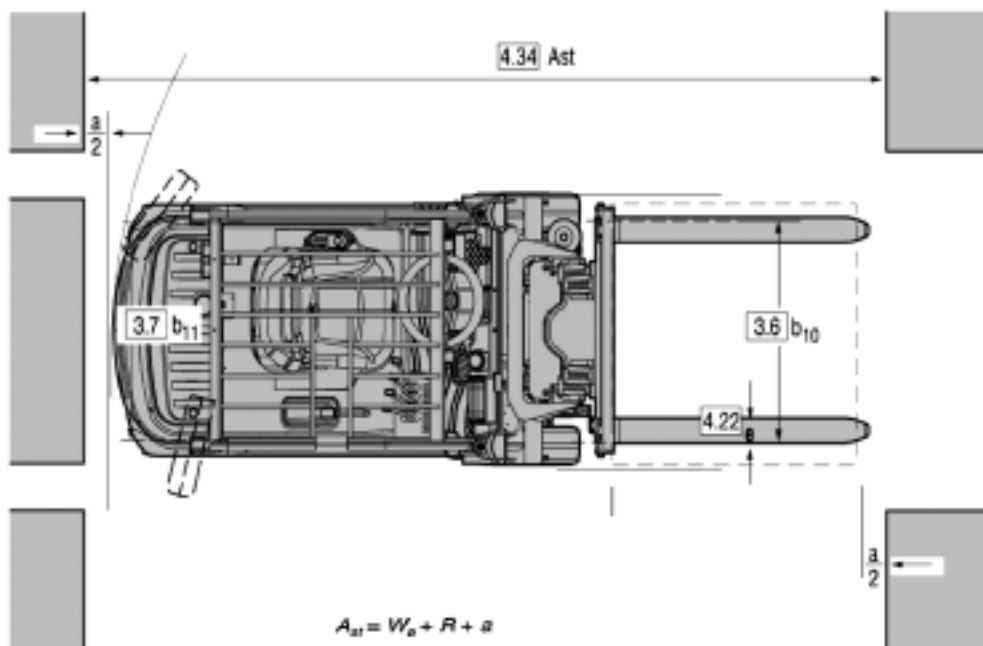
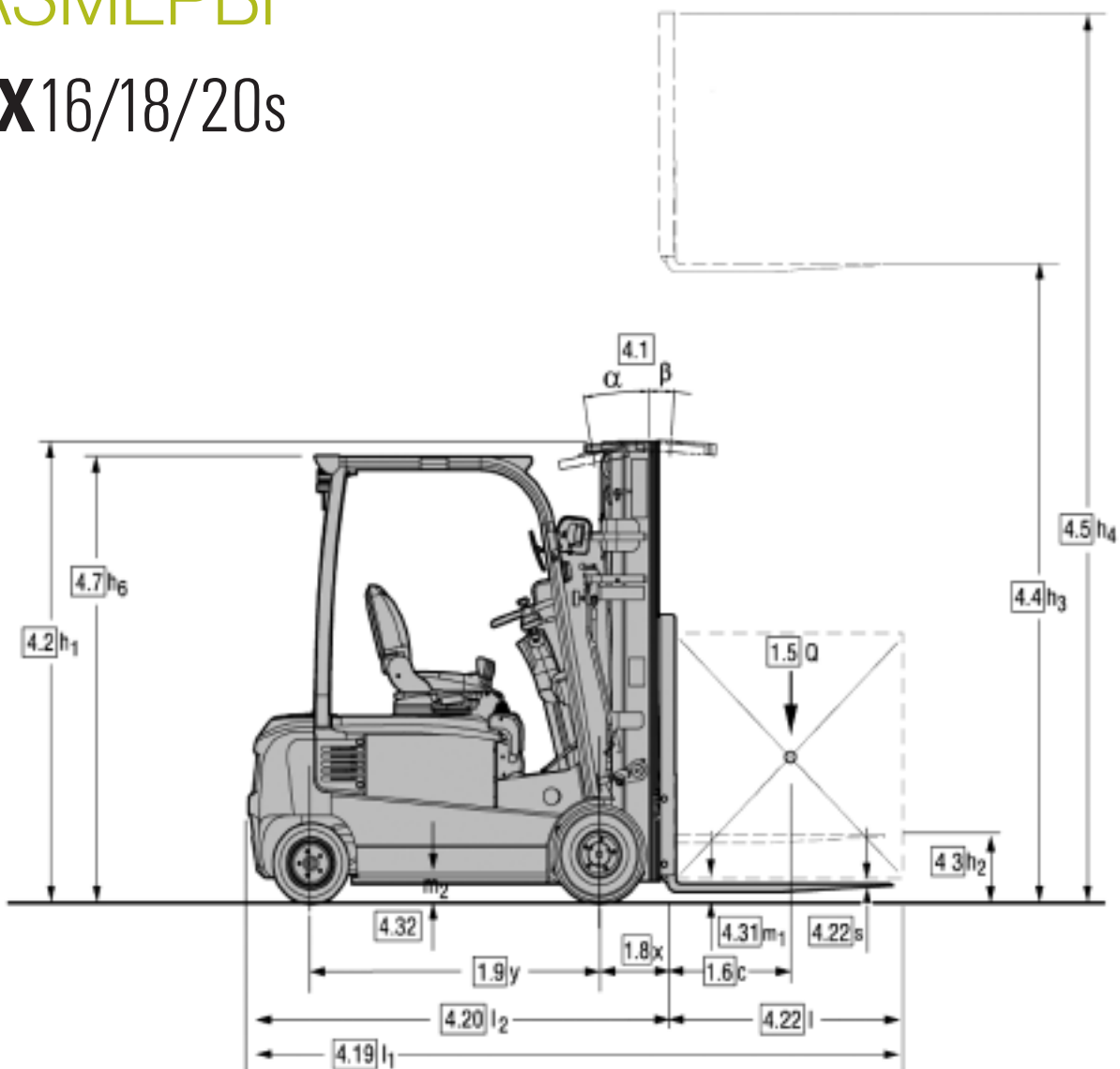
GEX16/18/20s

Электропогрузчики
Суперэластичные шины
1600 кг 1800 кг 2000 кг



РАЗМЕРЫ

GEX16/18/20s



$$A_{st} = W_0 + R + a$$

$$A_{st} = W_0 + \sqrt{(\ell_0 + x)^2 + \left(\frac{b_{12}}{2} - b_{13}\right)^2} + a$$

применимо, если $\frac{b_{12}}{2} \geq b_{13}$

ТЕХНИЧЕСКИЕ ХАРАКТЕРИСТИКИ

Технические характеристики продукта в соответствии с VDI 2198

	1.1 Производитель (сокращение)	CLARK	CLARK	CLARK		
Технические характеристики	1.2 Модель	GEX16	GEX18	GEX20s		
	1.3 Тип двигателя	Электрический – 48 В	Электрический – 48 В	Электрический – 48 В		
	1.4 Оператор работает стоя / сидя	Сидя	Сидя	Сидя		
	1.5 Грузоподъемность / номинальная нагрузка	Q (кг)	1600	1800	2000	
	1.6 Расстояние до центра нагрузки	c (мм)	500	500	500	
	1.8 Расстояние от ведущей оси до вилок	x (мм)	356	356	361	
	1.9 Колесная база	y (мм)	1312	1420	1420	
	Вес	2.1 Эксплуатационная масса	кг	3132	3235	3409
		2.2 Осевая нагрузка, с нагрузкой спереди/сзади	кг	3979/753	4373/662	4759/650
2.3 Осевая нагрузка, без нагрузки спереди/сзади		кг	1416/1716	1490/1745	1559/1850	
Шины, ходовая часть	3.1 Тип шин, SE = суперэластичные, C = подушенные		SE	SE	SE	
	3.2 Размер шин, передние колеса		18x7-8	18x7-8	200/50-10	
	3.3 Размер шин, задние колеса		15x4.5x8	15x4.5x8	15x4.5x8	
	3.5 Колеса, количество впереди/сзади (x = ведущие колеса)		2x/2	2x/2	2x/2	
	3.6 Протектор, передние колеса SE (C)	b10(мм)	905	905	915	
	3.7 Протектор, задние колеса	b11(мм)	870	870	870	
	Размеры	4.1 Отклонение каретки вилок от вертикали, α / β	град	6/6	6/6	6/6
4.2 Высота в опущенном положении		h1 (мм)	2060	2060	2060	
4.3 Свободный подъем		h2 (мм)	127	127	132	
4.4 Высота подъема *1		h3 (мм)	3085	3085	3085	
4.5 Высота мачты в поднятом положении		h4 (мм)	4309	4309	4304	
4.7 Высота верхнего ограждения		h6 (мм)	2055 (2090)	2055 (2090)	2059 (2094)	
4.8 Высота сиденья		(мм)	1020	1020	1020	
4.12 Высота сцепления		(мм)	360	360	360	
4.19 Общая длина		l1 (мм)	3044	3154	3159	
4.20 Длина до вилок погрузчика		l2 (мм)	1976	2084	2089	
4.21 Ширина		b1 (мм)	1059	1059	1122	
4.22 Размеры вилок		s · e · l (мм)	35x100x1070	35x100x1070	40x100x1070	
4.23 Каретка DIN 15173, A, B			II A	II A	II A	
4.24 Ширина каретки вилок		b3 (мм)	940	940	940	
4.31 Минимальный клиренс		m1 (мм)	85	85	85	
4.32 Клиренс в центре колесной базы		m2 (мм)	84	84	87	
4.33 Ширина прохода для паллет (l6-b12) 1000 x 1200		Ast(мм)	3275	3391	3395	
4.34 Ширина прохода для паллет (l6-b12) 800 x 1200	Ast(мм)	3410	3522	3527		
4.35 Радиус разворота	Wa(мм)	1620	1728	1728		
4.36 Внутренний радиус поворота	b13(мм)	72	52	52		
Производительность	5.1 Скорость хода с нагрузкой/без нагрузки	км/ч	15/16	15/16	15/16	
	5.2 Скорость поднятия с нагрузкой/без нагрузки	м/с	0,40/0,50	0,37/0,50	0,35/0,50	
	5.3 Скорость опускания с нагрузкой/без нагрузки	м/с	0,57/0,52	0,57/0,52	0,57/0,52	
	5.6 Максимальная тяга с нагрузкой/без нагрузки (S2 5 мин) *2	H	7277/16357	7698/16397	7326/16053	
	5.8 Максимальная способность преодолевать подъемы с нагрузкой/без нагрузки (S2 5 мин) *2	%	21,3/37,7	22,1/35,2	22,4/31,8	
	5.10 Рабочий тормоз		электрический / механический	электрический / механический	электрический / механический	
	Двигатель	6.1 Мощность приводного мотора (S2 60 мин)	кВт	2x4.4	2x4.4	2x4.4
6.2 Мощность подъемного мотора (S3 15 %)		кВт	15,2	15,2	15,2	
6.3 Батарея в соответствии с DIN43531/35/36			DIN43531A	DIN43531A	DIN43531A	
6.4 Напряжение батареи, номинальная емкость K5		В/Ач	48/460(500)	48/575(625)	48/575(625)	
6.5 Вес батареи		кг	708	856	856	
Прочее	8.1 Тип управления		AC / инвертор	AC / инвертор	AC / инвертор	
	8.2 Рабочее давление для насадок	кг/см ²	140	140	140	
	8.4 Уровень звукового давления на уши водителя	дБ (A)	72	72	72	

*1) Высоту подъема смотри в таблице сверху

*2) С коэффициентом трения $\mu = 0.8$ и скоростью 1,6 км/ч

Все показанные значения действительны для стандартных погрузчиков со стандартным оборудованием. Если погрузчик поставляется с дополнительными опциями, эти значения могут изменяться. Все указанные значения могут варьироваться в пределах от + 5 % до - 10 % в зависимости от допустимых отклонений эффективности мотора и системы, и являются номинальными значениями, полученными при обычных условиях работы. Технические характеристики указаны для погрузчика без ограничения выбросов.

ОПИСАНИЕ ПРОДУКТА

Два мощных двигателя переменного тока, приводящих в действие передние колеса, прочная конструкция, в которой отсутствуют ненужные пластиковые элементы и короткая колесная база являются отличительными признаками погрузчиков CLARK серии GEX. Благодаря прочной конструкции и продуманному водителю отделению этот погрузчик подходит для широкого спектра использования.

Кабина водителя

Для удобства попадания в эргономичную кабину предусмотрены большая, низко расположенная, перфорированная ступенька и поручень, расположенный со стороны водителя. Резиновое покрытие пола предотвращает скольжение.

Регулируемая рулевая колонка, регулируемое комфортное сиденье и достаточное пространство для ног позволяют чувствовать себя комфортно человеку любой комплекции.

Ножные педали автомобильного типа помогают оператору скорее освоить этот погрузчик. Рычаги управления перемещаются мягко, обеспечивая точность управления; кроме того, они расположены на высоте, оптимальной для удобного и легкого переключения.

Рабочие данные отображаются в режиме реального времени на цветном ЖК-дисплее с TFT-матрицей.

Три индивидуально программируемых рабочих режима (экономичный – нормальный – мощный), а также дополнительная функция ползущей передачи позволят вам оптимально адаптировать погрузчик к существующей рабочей ситуации.

Легко достигаемые отделения для хранения принадлежностей, идеально расположенный ручной тормоз и аварийный выключатель дополняют обстановку кабины водителя.

Двигатель, привод и управление

Два мощных двигателя переменного тока мощностью 4,4 кВт, приводящих в действие передние колеса, и 48 В технология трехфазного тока обеспечивают превосходную динамичность и высокие ходовые качества. Не требующие обслуживания двигатели переменного тока сводят эксплуатационные затраты к минимуму.

Температуры двигателей и контроллера находятся под постоянным наблюдением, а мощность автоматически подстраивается для предотвращения превышения расчетных значений.

Управление ZAPI DUAL AC оснащено технологией MOSFET и CAN и расположено в безопасном месте - в противовесе, что обеспечивает простой доступ. Мониторинг температуры двигателя и контроллера снижает вероятность поломки.

Тормозная система

Три независимые тормозные системы (электрический, ножной и стояночный тормоз) гарантируют высокую эффективность благодаря улучшенному использованию емкости батареи и высокой безопасности. Полностью закрытые масляные дисковые тормоза - ножной и стояночный обеспечивают эффективность торможения при любых условиях.

Рекуперативный электрический тормоз возвращает энергию в батарею при каждом торможении. Этот процесс экономит расходы на энергию, сокращает износ тормоза и продлевает время работы на одном заряде батареи.

Если направление движения было изменено при помощи рычага управления, электроника обеспечивает мягкое торможение и прогрессивное ускорение в новом направлении. Полностью закрытый рабочий тормоз защищен от пыли, влаги и агрессивных частиц. Благодаря этому возможно использование в сложных окружающих условиях.

Стандартная функция старта на наклонной поверхности позволяет контролировать работу погрузчика на наклонной плоскости и выполнять точную погрузку на погрузочных платформах.

Система управления

Угол поворота управляемых колес равен 101°, что ставит четырехколесный

погрузчик серии GEX в один ряд с трехколесными погрузчиками. Даже в таком положении гарантируется мягкий старт и точность управления благодаря независимому приводу переднего колеса.

В зависимости от угла управляемых колес скорость и направление вращения передних колес контролируется таким образом, чтобы предотвратить значительный износ шин. При движении на повороте скорость автоматически снижается пропорционально углу поворота.

Гидравлическая система

Независимый гидравлический насос переменного тока перекачивает только необходимое количество масла для конкретной задачи, обеспечивая оптимальную эффективность энергии и более долгий срок службы батареи.

Внутренний гидравлический насос работает очень тихо и в то же время является очень эффективным. Это экономит энергию и сокращает тепловую нагрузку на гидравлику.

Стальной гидравлический бак гарантирует хорошее рассеивание тепла для гидравлического масла, что обеспечивает долгий срок службы гидравлических компонентов.

Возвратный фильтр очищает масло при каждом обратном поступлении его в гидробак. Крупные частички оседают на всасывающем фильтре, в результате чего они не попадают в масляный контур, что обеспечивает долгий срок службы гидравлических компонентов.

Вертикальная мачта

Грузоподъемные мачты, обеспечивающие беспрепятственный обзор, доступны в трех версиях: «Стандарт» и «Дуплекс» (2х секционная) и «Триплекс» (3х секционная мачта). Высокопрочные узкие профили обеспечивают высокую жесткость даже при самых больших нагрузках. Регулируемые герметизированные (коленчатые) ролики минимизируют отклонение во время работы с грузами со смещенным центром тяжести.

Цилиндры наклона смонтированы на шаровых опорах. Это продлевает срок службы цилиндра, предотвращая ранние утечки из-за искривления штока цилиндра. Встроенный клапан, фиксирующий наклон, предотвращает самопроизвольный наклон грузоподъемной мачты при выключенном двигателе. Высокопрочные кованные клиновидные вилы, закрепляемые при помощи крюка или вала, имеют возможность регулировки и закрепляются отдельными шпильками.

Система гидравлического демпфирования уменьшает удары и вибрации во время перемещения каретки вниз/вверх между отдельными складскими ячейками, что защищает груз и увеличивает срок службы оборудования. Прочная каретка с шестью роликами и регулируемыми боковыми упорными роликами придает этой модели дополнительную долговечность, предотвращая заедание каретки при работе с грузами со смещенным центром тяжести.

Стандартное оборудование

Передние фары, акустическая сигнализация заднего хода, указатели поворота, задние фонари со стоп-сигналами и белыми фонарями заднего хода, защитная окраска в яркий фирменный зеленый цвет «CLARK Green», кабина оператора и мачта окрашены в черный цвет, обода колес – в белый.

Дополнительное оборудование

Пневматические или белые шины, замена боковой батареи, различные вспомогательные приспособления, кабины, мини- или многофункциональные рычаги и многое другое.

Безопасность

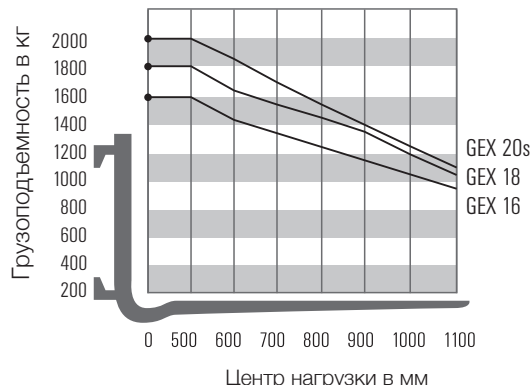
Серия GEX сертифицирована CE и соответствует европейским стандартам безопасности для автопогрузчиков с противовесом.

Свяжитесь с вашим дилером CLARK для подбора оптимального оборудования.

ОБЩИЕ ДАННЫЕ

Грузоподъемность погрузчика

Грузоподъемность в различных центрах нагрузки



ПРИМЕЧАНИЕ:

Перечисленные значения действительны только для стандартной грузоподъемной мачты в вертикальном положении со стандартной кареткой вил и стандартными вилами с максимальной высотой подъема 3085 мм. Центр тяжести нагрузки может быть смещен максимум на 100 мм от продольной линии погрузчика. Центр нагрузки определяется от верхней передней поверхности вил. Указанные данные основаны на кубической конфигурации нагрузки 1000 мм с центром тяжести в центре такого куба. Данные действительны при вертикальном наклоне. Насадки, более длинные вилы, негабаритные грузы и увеличенная высота подъема могут снизить грузоподъемность. Для получения дополнительной информации свяжитесь с вашим дилером CLARK.

Высота подъема для погрузчика GEX 16/18

Тип мачты	Макс. высота вил (h3)	Наклон мачты (h1)*	Высота мачты в поднятом положении (h4)		Свободный подъем (h2)	
			с нагрузкой на задней части	без нагрузки на задней части	с нагрузкой на задней части	без нагрузки на задней части
			мм	мм	мм	мм
Стандарт	2085	1560	3309	2709	127	127
	2585	1810	3809	3209		
	2785	1905	4009	3409		
	3085	2060	4309	3709		
	3385	2205	4609	4009		
	3585	2310	4809	4209		
	3795	2415	5019	4419		
	4075	2555	5299	4699		
	4585	3010	5809	5209		
	5085	3260	6309	5709		
Триплекс	3970	1835	5194	4594	611	1211
	4345	1960	5569	4969	736	1336
	4780	2105	6004	5404	881	1481
	5185	2255	6409	5809	1031	1631
	5565	2415	6789	6189	1191	1791
	5740	2480	6964	6364	1256	1856
	6015	2605	7239	6639	1381	1981
	6470	2795	7694	7094	1571	2171
	7075	3050	8299	7699	1826	2426
Дуплекс	2925	1960	4149	3549	736	1336
	3215	2105	4439	3839	881	1481
	3515	2255	4739	4139	1031	1631
	3695	2345	4919	4319	1121	1721
	3810	2415	5034	4434	1191	1791

Высота подъема для погрузчика GEX 20s

Тип мачты	Макс. высота вил (h3)	Наклон мачты (h1)*	Высота мачты в поднятом положении (h4)		Свободный подъем (h2)	
			с нагрузкой на задней части	без нагрузки на задней части	с нагрузкой на задней части	без нагрузки на задней части
			мм	мм	мм	мм
Стандарт	2085	1560	3304	2704	132	132
	2585	1810	3804	3204		
	2785	1905	4004	3404		
	3085	2060	4304	3704		
	3385	2205	4604	4004		
	3585	2310	4804	4204		
	3795	2415	5014	4414		
	4075	2555	5294	4694		
	4585	3010	5804	5204		
	5085	3260	6304	5704		
Триплекс	3970	1835	5189	4589	616	1216
	4345	1960	5564	4964	741	1341
	4780	2105	5999	5399	886	1486
	5185	2255	6404	5804	1036	1636
	5565	2415	6784	6184	1196	1796
	5740	2480	6959	6359	1261	1861
	6015	2605	7234	6634	1386	1986
	6470	2795	7689	7089	1576	2176
	7075	3050	8294	7694	1831	2431
Дуплекс	2925	1960	4144	3544	741	1341
	3215	2105	4434	3834	886	1486
	3515	2255	4734	4134	1036	1636
	3695	2345	4914	4314	1126	1726
	3810	2415	5029	4429	1196	1796

Производительность может варьироваться в пределах от + 5 % до - 10 % в зависимости от допустимого отклонения эффективности мотора и системы. Показанная производительность отображает номинальные значения, которые могут быть получены при нормальных условиях работы машины. Продукция и технические характеристики CLARK могут быть изменены без предупреждения.

КЛАРК Европа ГМБХ

Некарштрассе 37
D – 45478 Мюльхайм ан дер Рур
Тел.: +49 208 377336 0
Факс: +49 208 377336 36
email: info-europe@clarkmheu.com
www.clarkmheu.com

ООО "МНС"

Россия, 197349
Санкт-Петербург, ул. Автобусная, д. 7, лит. Б
тел. +7 (812) 324 65 60, +7 (812) 320 71 19
Факс +7 (812) 303 15 30
email: clark@mhc-co.com
<http://www.mhc-co.com>