

SRX 14-16

РИТРАК ЭЛЕКТРИЧЕСКИЙ 48В
1400 / 1600 кг



CLARK®

THE FORKLIFT

Большая грузоподъемность при внушительной высоте подъема

- Жесткая и устойчивая конструкция.
- Коробчатая конструкция мачты.
- Вертикальные стойки мачты двутаврового сечения обладают на 55% большей жесткостью на скручивание по сравнению с традиционными плоскими стойками.
- Меньший перекося даже при поперечных нагрузках.

Результат:

Улучшенная жесткость и устойчивость даже при большой высоте подъема.

Оптимальный обзор

- Верхнее защитное ограждение и компоновка мачты не заслоняют обзор.
- Прутья верхнего защитного ограждения расположены параллельно линии взгляда оператора.
- Оптимальный обзор обеспечивается большим расстоянием между стойками мачты и боковым расположением главного гидроцилиндра.

Амортизация мачты

- Встроенные гидравлические амортизаторы обеспечивают плавность хода каретки.
- Безударное перемещение каретки между секциями мачты.
- Отсутствие толчков при опускании груза.
- Повышенная долговечность компонентов

Износостойкие тормоза опорных консолей

- Повышенная безопасность – уже в базовой комплектации.
- Два тормоза на опорных консолях обеспечивают дополнительное тормозное усилие.
- Тормоза не требуют обслуживания – в отличие от обычных барабанных тормозов.

- Компактная конструкция: Ричтраки серии SRX могут работать с европаллетами при ширине рабочего коридора от 2,731 мм.

Прочный, надежный и мощный – даже в самых тяжелых режимах эксплуатации

Ричтраки серии SRX14-16 от «CLARK» были спроектированы в соответствии с самыми высокими требованиями. Благодаря большому выбору дополнительного оборудования, таких как видеочамера на вилах и устройство автоматического горизонтального позиционирования вилок, Вы всегда сможете подобрать ричттрак, который будет наилучшим образом подходить для выполнения именно Ваших задач.

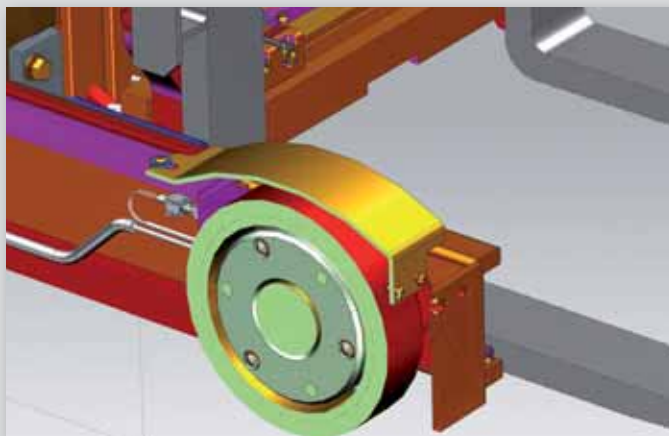


Максимальный обзор + Эргономичная кабина =
Высокая производительность и безопасность



Тормоза на опорных консолях? Зачем?

- Меньший тормозной путь = большая безопасность.
- При скорости хода в помещении свыше 14 км/ч возможность резкого замедления – залог безопасности и скорости обработки грузов.
- Ричтраки «CLARK» серии SRX оснащаются двумя электрическими тормозами на опорных консолях.



Тормоза на опорных консолях, устанавливаемые уже в стандартной комплектации, делают тормозной путь до 20% короче.

с тормозами на опорных консолях

ТОРМОЗНОЙ ПУТЬ

Без тормозов на опорных консолях

Износостойкие электрические тормоза на опорных консолях + Амортизация мачты =
Меньшая совокупная стоимость владения (ССВ) и большая безопасность



Улучшенная эргономика и рабочие параметры

- Камера на вилках транслирует изображение на монитор, в кабине оператора



Повышенная безопасность – уже в базовой комплектации

- Два износостойких тормоза на опорных консолях обеспечивают дополнительное тормозное усилие.
- Колеса опорных консолей закрыты защитными накладками.

SRX14-16. Эргономика и кабина

Безопасность

- Разнообразные устройства безопасности.
- Электрические предохранители.
- Тормоза на опорных колесах – уже в базовой комплектации.
- Дополнительные вспомогательные системы.

Кабина оператора

- Комфортабельное сиденье с амортизацией.
- Регулировка сиденья.
- Низкая ступенька (380 мм) облегчает доступ в кабину.
- 3 настраиваемых режима работы (Экономичный/Штатный/Усиленный).

Интуитивное управление

- Мини-рычаги или моно-джойстик.
- Одновременное управление гидроаппаратурой.
- Автомобильная компоновка педалей.
- Рулевое управление 180° или 360°.
- Малый радиус разворота и быстрая смена направления движения.
- Контроль скорости в поворотах.
- Просторная кабина оператора с великолепным обзором.



Надежность

- Традиционные надежность и долговечность от «CLARK».
- 100 лет опыта.
- Все компоненты отвечают фирменным стандартам качества и надежности.

Долговечная конструкция

- Монолитное стальное шасси для максимальной жесткости и долговечности.
- Низкий центр тяжести.
- Защита колес опорных консолей.
- Непревзойденная устойчивость и впечатляющая остаточная грузоподъемность 1000 кг при высоте подъема до 10 м.

Ремонт и обслуживание

- Электропривод переменного тока не требует обслуживания.
- Высокая степень защиты (IP43).
- Защита от перегрева.
- Диагностика при помощи дисплея на приборной панели.
- Легкий доступ к узлам и механизмам при проведении технического обслуживания.

Гарантированно высокая производительность

- Электропривод переменного тока.
- Емкость АКБ 465/620 или 775 А·ч.

Моно-джойстик «CLARK»

● Максимальная скорость работы

- Управление всеми функциями мачты осуществляется одним джойстиком.
- Высокая точность и отзывчивость управления.
- Пропорциональное управление подъемом и опусканием.
- Эргономичный подлокотник.
- Наилучшая производительность за единицу времени.



Многофункциональный дисплей

● Цветной многофункциональный дисплей высокой четкости

- Три индивидуально настраиваемых режима работы.
- Индикация угла поворота и направления движения.
- Индикация заряда АКБ.
- Индикатор массы груза.
- Спидометр.



ОПЦИИ



Устройство автоматического горизонтального положения вилок

- Разработано специально для работы на больших высотах подъема.
- Не нужно учитывать угол наклона вилок.

Устройство предварительной настройки высоты подъема

- Автоматическая остановка вилок на заданной высоте.
- Повышение скорости работы, благодаря улучшенному позиционированию.
- Меньший риск повреждения груза или стеллажей

Камера на вилках и монитор

- Улучшенная эргономика и скорость работы.
- Не нужно смотреть вверх.
- Быстрый доступ к верхним стеллажам.
- Значительное снижение утомляемости оператора.

Размер отсека АКБ

- Оптимальный размер отсека под различные задачи.
- 3 емкости АКБ на выбор (465/620/775 А·ч).
- Боковая выгрузка АКБ в базовой комплектации.

Активация посредством ПИН-кода

- Бесключевой запуск при помощи 4-значного ПИН-кода.
- Настройка автоматического отключения.
- Индивидуально программируемые под каждый ПИН-код режимы работы.

Устройство автоматической центровки при боковом смещении

- Простота и безопасность при перемещении груза.
- Более быстрое размещение груза на стеллаже.

Позиционер вилок

- Простота позиционирования паллет и различных грузов.
- Более быстрое перемещение разногабаритного груза.

Надежные запчасти = Надежная техника



Система «CLARK PartsPRO® Plus» –

это лучшая на рынке электронная система сервисной документации и каталогизации запчастей, позволяющая нашим дилерам быстро и точно подобрать запчасти для любой техники «CLARK», произведенной с 1961 года. В системе хранится самая актуальная техническая информация и имеется возможность создавать индивидуальные каталоги запчастей для парка техники «CLARK» каждого отдельного заказчика, что позволяет легко и безошибочно, хоть в первый, хоть в сто первый раз, подобрать и заказать нужную запчасть у местного дилера «CLARK».



Примечание: «В настоящей брошюре использованы фотографии и иллюстрации, созданные на основании доступной на момент печати информации. Данные материалы могут быть изменены без предварительного уведомления. Некоторые модели могут быть показаны с установленным дополнительным оборудованием, приобретаемым отдельно. Фактическое оснащение моделей может отличаться от описанного выше».

BUILT TO LAST.®



CLARK EUROPE GmbH

Dr.-Alfred-Herrhausen-Allee 33 · 47228 Duisburg / Germany
Tel: +49 (0)2065 499 13-0 · Fax: +49 (0)2065 499 13-290
Info-europe@clarkmheu.com · www.clarkmheu.com

SRX 14-16

Дилер: